

Standard-Anlagen Typ V010-V013



Typ V010 Standard-Anlagen

Maße:

- Schienenlänge: max. 7 m
- Anlagenhöhe: max. 5 m
- Fläche: max. 35 m²

Bedienungshöhe: Standardmaß 1,55 m von Oberkante Endkappe aus gemessen für Kette/Schnur, Wendestab/Schnur, Schleuderstab und Monogetriebe.

Lamellenbreiten in mm: 127 (Standard)
89
63,5

Weitere Lamellenbreiten auf Anfrage.

Lamellenpaket:

Wahlweise: links, rechts, mittig oder geteilt.

Paketbreite:

Abhängig von der Lamellenanzahl und der Lamellenbreite (Paketbreitentabelle dazu in der Preisliste).

Montagevarianten:

- Deckenhalter
- Wandhalter mit verstellbaren Abstandsmaßen: 60-108 mm, 108-156 mm, 156-204 mm.
- Einbauprofil

Hinweis:

Bei Schleuderstab und Wendemotor (6 V) nur 127 und 89 mm Lamellenbreiten möglich.

Bei Schleuderstab Lamellenpaket nur links oder rechts möglich.



Standard Vertikal-Anlage mit freihängenden Lamellen.
Auch als Raumteiler einsetzbar.

Aufmaß und Preisfindung

Bestellbreite = Anlagenbreite B

Bestellhöhe = Anlagenhöhe H

(Oberkante Schiene bis Unterkante Lamelle.)

Abzugsmaße

In der Fensterlaibung:

Insgesamt 1 cm Luft beim Aufmaß der Anlagenbreite berücksichtigen.

Empfohlene Bodenfreiheit:

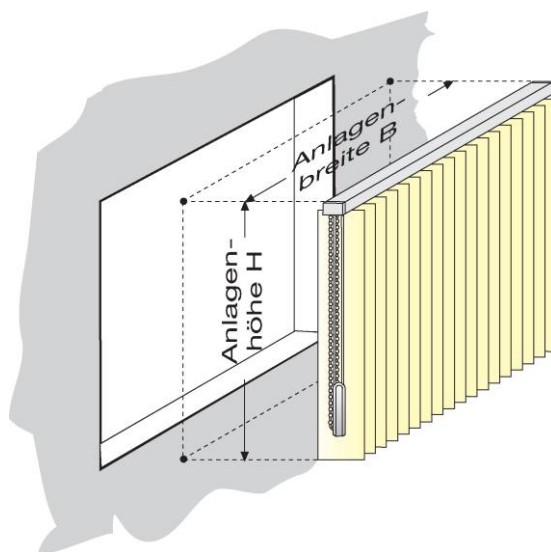
Bei glatten Böden ca. 1 cm, bei hochflorigen und „schiefen“ Böden ca. 3 cm.

Preisbreite = Anlagenbreite B

Preishöhe = Anlagenhöhe H

Mit der Preisbreite, der Preishöhe und der Lamellenqualität (Preisgruppe beachten) wird der Grundpreis ermittelt.

Preisaufläge für Schienenfarbe, Lamellenbreite, Bedienungs- und Montagevarianten werden zum Grundpreis addiert.



Bedienungsvarianten

Die Anlage Typ V010 kann mit allen nebenstehenden Bedienungsvarianten ausgeführt werden.

Alle manuellen Bedienungsvarianten sind links oder rechts platzierbar.

Der IQ-Motor kann rechts, links, oben rechts und oben links positioniert werden.



Typ V011 Standard-Anlagen

Maße:

- Schienenlänge: max. 7 m
- Anlagenhöhe: max. 5 m
- Fläche: max. 35 m²

Bedienungshöhe: Standardmaß 1,55 m von Oberkante Endkappe aus gemessen für Kette/Schnur, Wendestab/Schnur, Schleuderstab und Monogetriebe.

Lamellenbreiten in mm: 127 (Standard)
89
63,5

Weitere Lamellenbreiten auf Anfrage.

Lamellenpaket:

Paketbildung auf der Seite mit dem längeren Behang.

Paketbreite:

Abhängig von der Lamellenanzahl und der Lamellenbreite (Paketbreitentabelle dazu in der Preisliste).

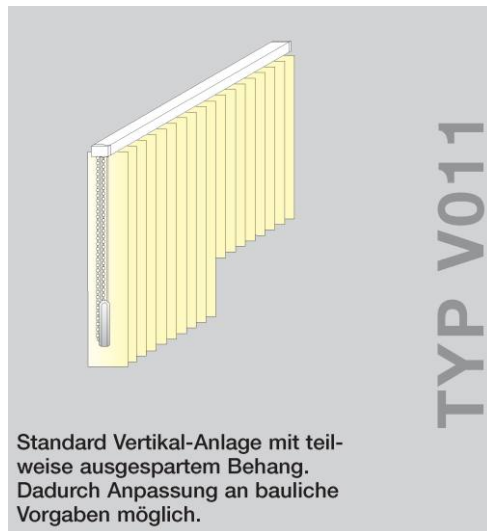
Montagevarianten:

- Deckenhalter
- Wandhalter mit verstellbaren Abstandsmaßen: 60-108 mm, 108-156 mm, 156-204 mm.
- Einbauprofil

Hinweis:

Bei Schleuderstab und Wendemotor (6 V) nur 127 und 89 mm Lamellenbreiten möglich.

Bei Schleuderstab Bedienung nur auf der kurzen Behangseite möglich.



Aufmaß und Preisfindung

Bestellbreite = Anlagenbreite

Bestellhöhe = Anlagenhöhe

(Oberkante Schiene bis Unterkante Lamelle.)

Aufmaß Typ V011 wie zwei Anlagen Typ V010 (Breite B1 und Höhe H1 für die linke Behangseite, Breite B2 und Höhe H2 für die rechte Behangseite).

Abzugsmaße

In der Fensterlaibung:

Insgesamt 1 cm Luft beim Aufmaß der Anlagenbreite berücksichtigen.

Empfohlene Bodenfreiheit:

Bei glatten Böden ca. 1 cm, bei hochflorigen und „schiefen“ Böden ca. 3 cm.

Lamellenüberlappung

Die Lamellenüberlappung wird durch den kürzeren Behang gebildet.

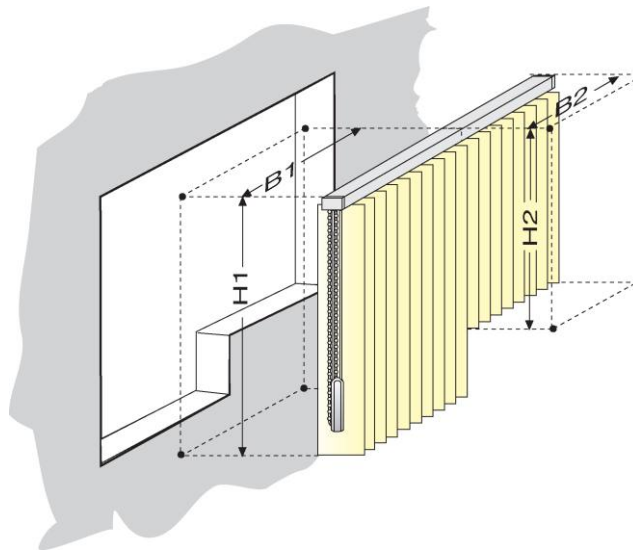
Preisbreiten = Anlagenbreiten

Preishöhen = Anlagenhöhen

Preisermittlung Typ V011 wie zwei Anlagen Typ V010 (Preisbreite B1 und Preishöhe H1 für die linke Behangseite, Preisbreite B2 und Preishöhe H2 für die rechte Behangseite).

Mit den Preisbreiten, den Preishöhen und der Lamellenqualität (Preisgruppe beachten) wird der Grundpreis ermittelt.

Preisaufläge für Schienenfarbe, Lamellenbreite, Bedienungs- und Montagevarianten werden zum Grundpreis addiert.



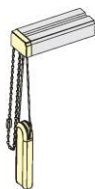
Bedienungsvarianten

Die Anlage Typ V011 kann mit allen nebenstehenden Bedienungsvarianten ausgeführt werden.

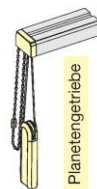
Alle manuellen Bedienungsvarianten sind links oder rechts platzierbar.

Der IQ-Motor kann rechts, links, oben rechts und oben links positioniert werden.

Kette/Schnur

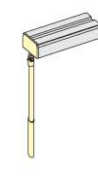


Kette/Schnur
4:1



Planetengetriebe

Schleuderstab



Wendestab/
Schnur



Monogetriebe



Wendemotor
(6 V)/Schnur



IQ-Motorsystem



Anlagenbreite max. 3,5 m
Anlagenhöhe max. 2,5 m
Behangfläche max. 8,75 m²
Behanggewicht max. 6 kg

Anlagenbreite max. 4,5 m
Anlagenhöhe max. 5 m
Behangfläche max. 22,5 m²
Behanggewicht max. 10 kg

Anlagenbreite max. 5 m
Anlagenhöhe max. 2,5 m
Behangfläche max. 12,5 m²
Behanggewicht max. 12 kg

siehe
„Motor“
Seite 36

Typ V012 Standard-Anlagen

Maße:

- Schienenlänge: max. 14 m (je Anlage 7 m)
- Anlagenhöhe: max. 5 m
- Fläche: max. 70 m²

Bedienungshöhe: Standardmaß 1,55 m von Oberkante Endkappe aus gemessen für Kette/Schnur, Wendestab/Schnur, Schleuderstab und Monogetriebe.

Lamellenbreiten in mm: 127 (Standard)
89
63,5

Weitere Lamellenbreiten auf Anfrage.

Lamellenpaket:

Wahlweise bei jeder Anlage: links, rechts, mittig oder geteilt.

Paketbreite:

Abhängig von der Lamellenanzahl und der Lamellenbreite (Paketbreitentabelle dazu in der Preisliste).

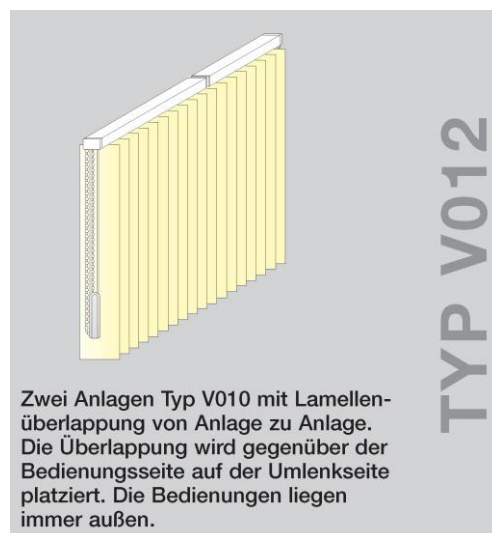
Montagevarianten:

- Deckenhalter
- Wandhalter mit verstellbaren Abstandsmaßen: 60-108 mm, 108-156 mm, 156-204 mm.
- Einbauprofil

Hinweis:

Bei Schleuderstab nur 127 und 89 mm Lamellenbreiten möglich.

Bei Schleuderstab Lamellenpaket jeweils auf der Umlenkseite.



Zwei Anlagen Typ V010 mit Lamellenüberlappung von Anlage zu Anlage. Die Überlappung wird gegenüber der Bedienungsseite auf der Umlenkseite platziert. Die Bedienungen liegen immer außen.

Aufmaß und Preisfindung

Bestellbreiten = Anlagenbreiten

Bestellhöhen = Anlagenhöhen

(Oberkante Schiene bis Unterkante Lamelle.)

Aufmaß Typ V012 wie zwei Anlagen Typ V010 (Breite B1 und Höhe H1 für die linke Anlage, Breite B2 und Höhe H2 für die rechte Anlage).

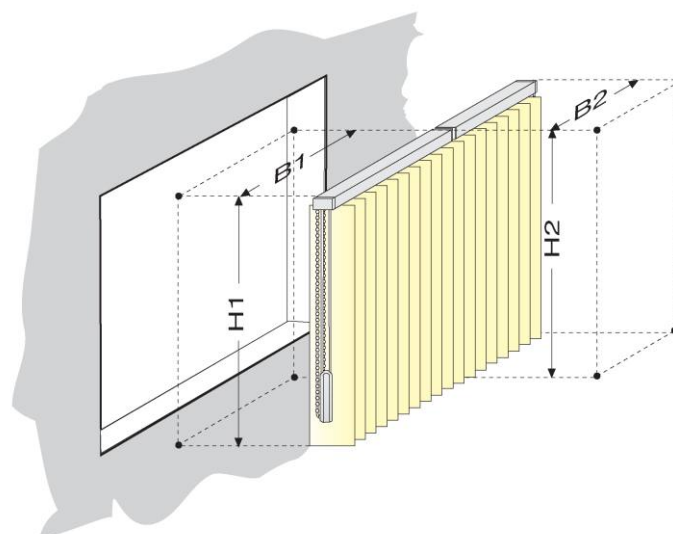
Abzugsmaße

In der Fensterlaibung:

Insgesamt 1 cm Luft beim Aufmaß der Anlagenbreite berücksichtigen.

Empfohlene Bodenfreiheit:

Bei glatten Böden ca. 1 cm, bei hochflorigen und „schiefen“ Böden ca. 3 cm.



Preisbreiten = Anlagenbreiten

Preishöhen = Anlagenhöhen

Preisermittlung Typ V012 wie

zwei Anlagen Typ V010

(Preisbreite B1 und Preishöhe H1

für die linke Anlage, Preisbreite B2

und Preishöhe H2 für die rechte

Anlage).

Mit den Preisbreiten, den Preishöhen

und der Lamellenqualität

(Preisgruppe beachten) wird der

Grundpreis ermittelt.

Preisaufläge für Schienenfarbe,

Lamellenbreite, Bedienungs-

und Montagevarianten werden zum

Grundpreis addiert.

Bedienungsvarianten

Die Anlage Typ V012 kann mit allen nebenstehenden Bedienungsvarianten ausgeführt werden.

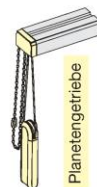
Alle manuellen Bedienungsvarianten liegen bei Typ V012 außen.

Der IQ-Motor kann rechts, links, oben rechts und oben links positioniert werden.

Kette/Schnur



Kette/Schnur
4:1



Planetenge triebe

Schleuder-
stab



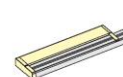
Wendestab/
Schnur



Mono-
getriebe



IQ-
Motorsystem



Anlagenbreite max. 3,5 m
Anlagenhöhe max. 2,5 m
Behangfläche max. 8,75 m²
Behanggewicht max. 6 kg

Anlagenbreite max. 4,5 m
Anlagenhöhe max. 5 m
Behangfläche max. 22,5 m²
Behanggewicht max. 10 kg

siehe
„Motor“
Seite 36

Typ V013 Tür/Fensterkombination

Maße:

- Schienenlänge: max. 7 m
- Anlagenhöhe: max. 5 m
- Fläche: max. 35 m²

Bedienungshöhe: Standardmaß 1,55 m von Oberkante Endkappe aus gemessen für Kette/Schnur, Wendestab/Schnur.

Lamellenbreiten in mm: 127 (Standard)
89
63,5

Weitere Lamellenbreiten auf Anfrage.

Lamellenpaket:

Wahlweise bei jeder Anlage: links, rechts, mittig oder geteilt.

Paketbreite:

Abhängig von der Lamellenanzahl und der Lamellenbreite (Paketbreitentabelle dazu in der Preisliste).

Montagevarianten:

- Deckenhalter
- Wandhalter mit verstellbaren Abstandsmaßen: 60-108 mm, 108-156 mm, 156-204 mm.
- Einbauprofil



Zwei Anlagen Typ V010 in einer durchgehenden Oberschiene und mit gemeinsamer Wendung. Das Verfahren beider Anlagen ist getrennt möglich.

TYP V013

Aufmaß und Preisfindung

Bestellbreiten = Anlagenbreiten

Bestellhöhen = Anlagenhöhen

(Oberkante Schiene bis Unterkante Lamelle.)

Aufmaß Typ V013 wie zwei Anlagen Typ V010 (Breite B1 und Höhe H1 für die linke Anlage, Breite B2 und Höhe H2 für die rechte Anlage).

Bei der Bestellung die Hauptbedienungsseite (Wenden und Verfahren) angeben.

Abzugsmaße

In der Fensterlaibung:

Insgesamt 1 cm Luft beim Aufmaß der Anlagenbreite berücksichtigen.

Empfohlene Bodenfreiheit:

Bei glatten Böden ca. 1 cm, bei hochflorigen und „schiefen“ Böden ca. 3 cm.

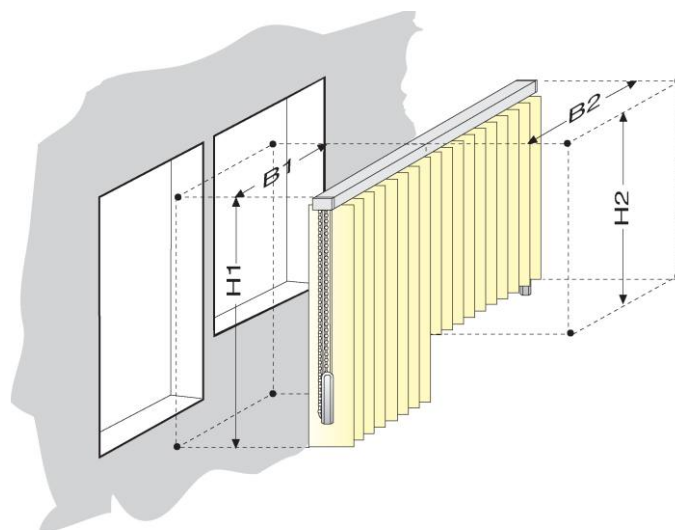
Preisbreiten = Anlagenbreiten

Preishöhen = Anlagenhöhen

Preisermittlung Typ V013 wie zwei Anlagen Typ V010 (Preisbreite B1 und Preishöhe H1 für die linke Anlage, Preisbreite B2 und Preishöhe H2 für die rechte Anlage).

Mit den Preisbreiten, den Preishöhen und der Lamellenqualität (Preisgruppe beachten) wird der Grundpreis ermittelt.

Preisaufläge für Schienenfarbe, Lamellenbreite, Bedienungs- und Montagevarianten werden zum Grundpreis addiert.



Bedienungsvarianten

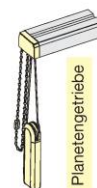
Die Anlage Typ V013 wird mit manueller Bedienung ausgestattet.

Bei der Bestellung muß die Hauptbedienungsseite (Wenden und Verfahren) angegeben werden.

Kette/Schnur



Kette/Schnur
4:1



Wendestab/
Schnur



Anlagenbreite max. 4,5 m
Anlagenhöhe max. 5 m
Behangfläche max. 22,5 m²
Behanggewicht max. 10 kg