

Montageanleitung für die Markise

LUXUS - SUN



Montageanleitung für die Markise *LUXUS-SUN*

Die LUXUS - SUN ist komplett zusammengebaut, so daß sie in kurzer Zeit montiert werden kann. Das beigefügte Befestigungsmaterial kann nur bei Vollbaustoffen verwendet werden, jedoch nicht bei Gasbeton. Das Befestigungsmaterial ist grundsätzlich durch den Monteur vor Ort festzulegen.

Bei Unklarheiten über den vorhandenen Baugrund bzw. dessen Festigkeit ist u.U. ein Fachmann durch den Monteur hinzuzuziehen. Für das Befestigungsmaterial und besonders für die Montage übernimmt die Fa. Hofsaß Markisen grundsätzlich keine Garantie u./o. Gewährleistung. Deshalb darf die Montage nur von Fachkräften durchgeführt werden!

Benötigtes Werkzeug

Schlagbohrmaschine mit \varnothing 14 mm Steinbohrer sowie 13er und 19er Gabel- oder Ringschlüssel. Sechskant "Inbus" SW 8.

Ideale Befestigungspunkte

Wichtig! Es ist unbedingt darauf zu achten, das alle Konsolen zueinander in die Waagerechte gesetzt werden.

Bei 2 Konsolen - in unmittelbarer Nähe der Armbefestigung

Bei 3 Konsolen - dto., 3. Konsole zur Stabilisierung mittig Montagerohr

Bei 4 Konsolen - in unmittelbarer Nähe der Armbefestigungen links und rechts davon jeweils 1 Konsole

Bei 5 Konsolen - dto., 5. Konsole zur Stabilisierung mittig Montagerohr

Anmerkung: Zugkraft pro Befestigungsschraube ca. 80 kg bei Deckenmontage und etwa 60 kg bei Wandmontage.

Markise mit Regenschutzdach

Bei Markisen mit Dach ist nach dem Montieren der Universalkonsolen das Dach mit Hilfe der mitgelieferten PVC-Teile anzubringen. Hierbei wird das PVC-Teil mit den Sechskantschrauben M8 x 30 mm hinten und M 8 x 25 mm vorne in die Nut im Dach eingeschoben und direkt auf der Universalkonsole aufgesetzt, (siehe Bild auf der Rückseite). Anschließend die Seitendeckel mit den Blechschrauben in den Schraubgassen der ALU-Profile befestigen. TIP: Erst Regendach montieren, dann die Markise einhängen.

Neigungswinkel einstellen - siehe Abb. 1

① Klemmschrauben SW 19 Lösen - nicht herausdrehen!

② Mit Inbusschlüssel SW 8 die Neigung einstellen, dabei Gelenkarm entlasten. Klemmschrauben SW 19 wieder fest anziehen.

③ Mitgelieferte PVC-Abdeckkappen von außen auf Armlager stecken.

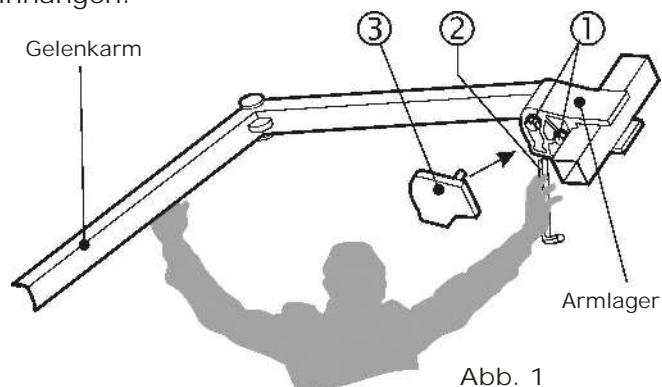


Abb. 1

Einhängen der Markise

Die Markise mit Vierkant-Montagerohr in die montierten Universalträger einhängen, Sicherungsschrauben einsetzen (Mutter nach oben zeigend) und mit 13er-Schlüssel festziehen.

Mitgelieferte PVC-Universalabdeckung auf Universalkonsole aufklipsen - siehe Abb. 2

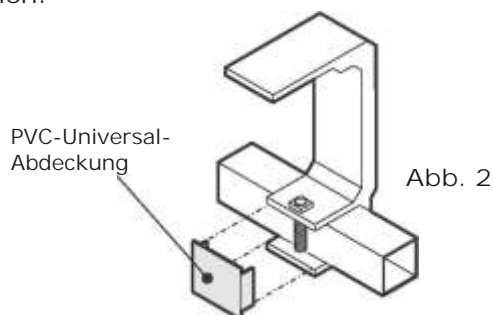


Abb. 2

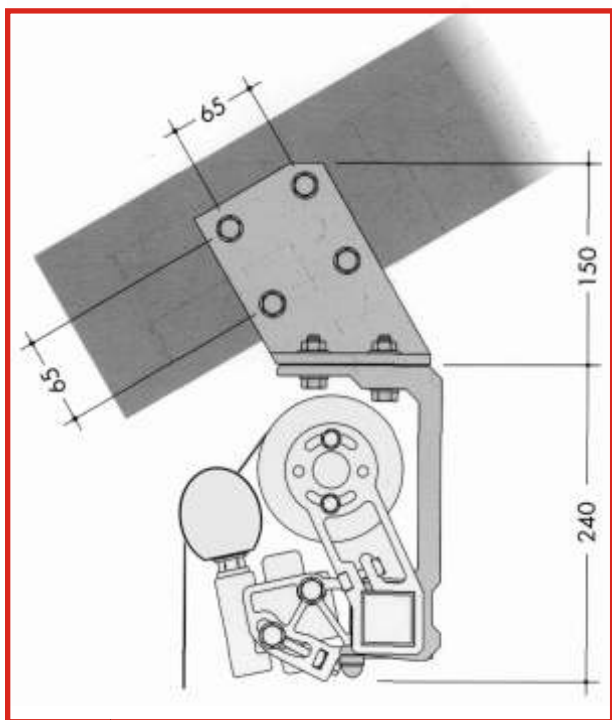
Feineinstellung der Gelenkarme

Der Gelenkarme können an den Armbefestigungen mit den Armlagerbolzen, die als Exzenter ausgebildet sind, mit einem Inbusschlüssel SW 5 justiert werden.

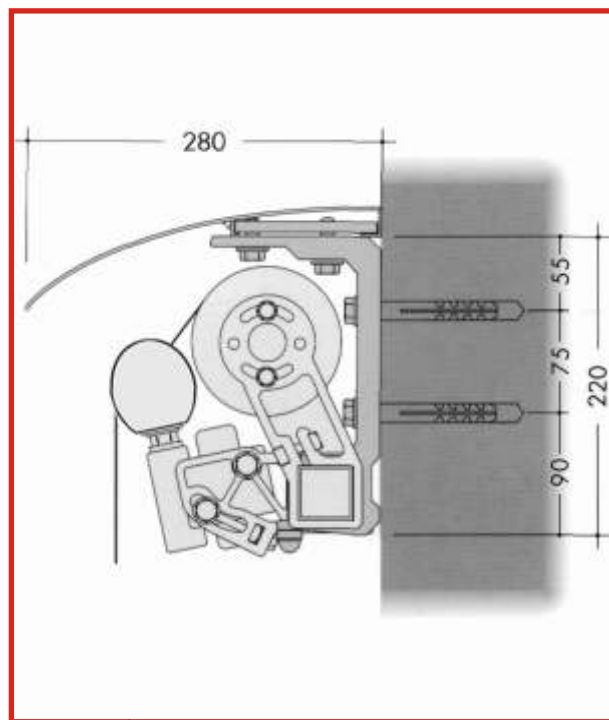
Wichtig! Eine Markise ist ein Sonnenschutz, kein Allwetterschutz. Sie ist bei aufkommendem Wind oder Sturm einzufahren. ebenso bei Regen (Gefahr der "Wassersackbildung") und bei Schneefall.

Montageanleitung für die Markise **LUXUS - SUN**

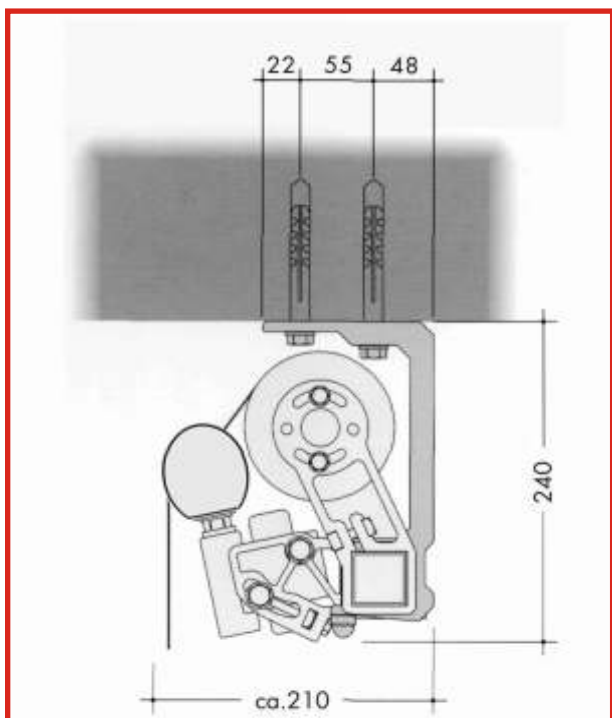
Standard - Montagemöglichkeiten



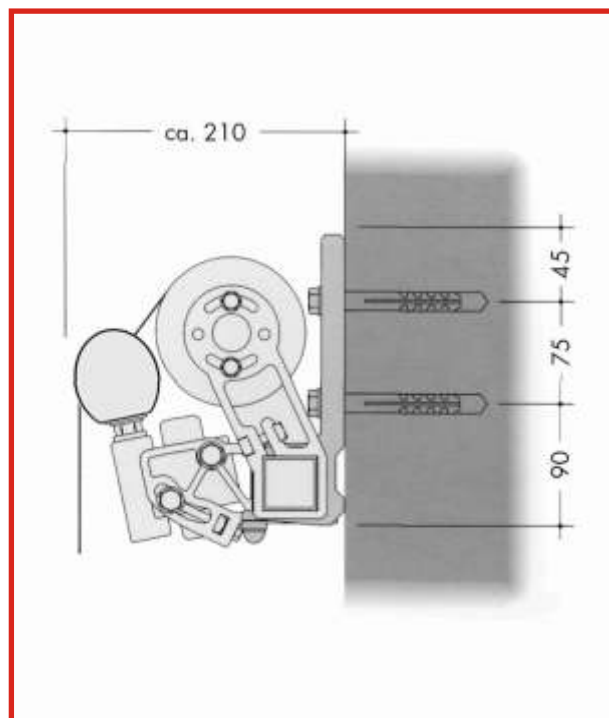
▲ Dachsparrenmontage



▲ Wandmontage mit Regenschutzdach



▲ Deckenmontage



▲ Wandmontage ohne Regenschutzdach