

Wintergarten
Markise



Montage- und
Bedienungsanleitung

Techn. Änderungen jederzeit vorbehalten! Stand: 01/02

Montageanleitung für
die wintergarten-
Markise
-WG-



Techn. Änderungen jederzeit vorbehalten! Stand: 01/2002



Sehr geehrte Kundin,
sehr geehrter Kunde,

mit dem Kauf unserer Wintergartenmarkise WG haben Sie sich für ein innovatives und funktionales Top-Produkt auf dem Gebiet der Wintergartenbeschattung entschieden. Um bereits die Montage zu einem Vergnügen zu machen, wollen wir Ihnen mit dieser Montage- und Bedienungsanleitung alle zu berücksichtigenden Punkte nennen, die Sie unbedingt beachten sollten, damit Sie sehr lange Freude an Ihrer neuen WG Wintergartenmarkise haben.

Achtung!

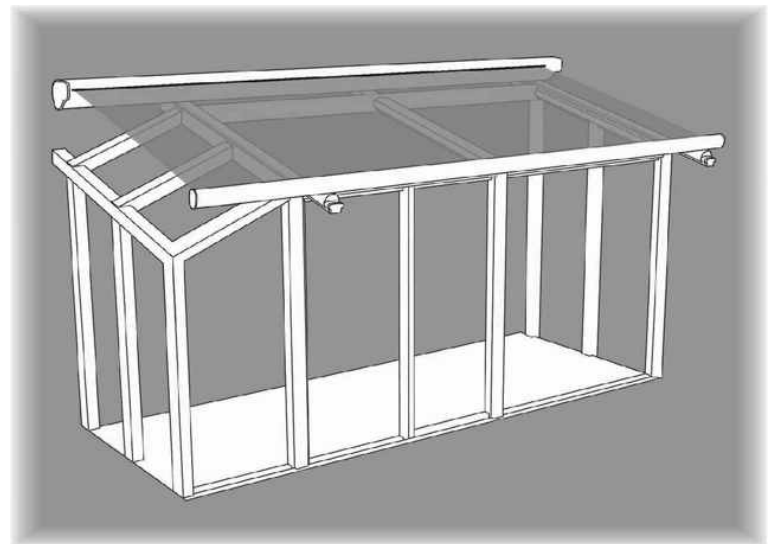
Ersparen Sie sich unnötigen Ärger und Kosten.

Darum, bevor Sie zur Baustelle fahren: Lesen Sie bitte diese Montageanleitung vollständig durch.

Überprüfen Sie, ob die gelieferte Markise Ihrer Bestellung entspricht (u.a. Farbe des Gestells; Auswahl des Tuchdesigns etc.). Überprüfen Sie ob die Lieferung vollständig ist.

Für die Montage und das Befestigungsmaterial übernimmt die Fa. Erhardt Markisenbau GmbH grundsätzlich keine Garantie u./o. Gewährleistung. Deshalb darf die Montage nur von Fachkräften durchgeführt werden !

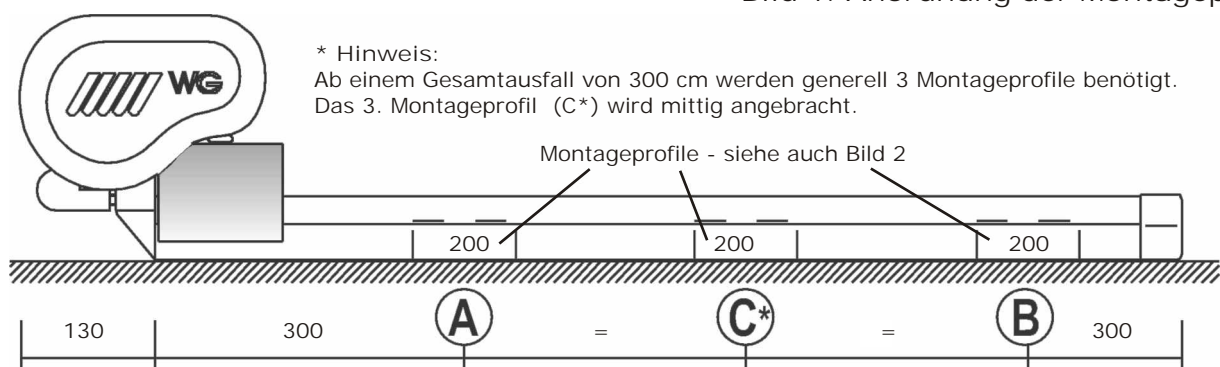
Werkzeug, das Sie für die Montage benötigen:
Inbusschlüssel 6 und 8 Handbohrmaschine
Metermaß und Bleistift Motorprüfkabel
Akkuschrauber und Einsätze Ringschlüssel,
gekröpft, SW 13



Montageablauf

- Teilen Sie die Anzahl der Montageprofile auf die beiden Spannschienen auf. Ab einem Gesamtausfall von 300 cm werden generell 3 Montageprofile je Spannschiene benötigt. Das 3. Montageprofil wird mittig angebracht.
- Ordnen Sie die Montageprofile auf die Wintergartenprofile nach den vorgegebenen Maßen an. (siehe Bild 1).

Bild 1: Anordnung der Montageprofile



- C. Achten Sie darauf, dass die Montageprofile gerade sind und parallel zueinander verlaufen.
 D. Markieren Sie die Befestigungsstellen für die Montageprofile auf den Profilen des Wintergartens. Um den Montagehalter zu befestigen steht Ihnen wahlweise ein 6 mm oder 11 mm (für Stockschrauben) Lochbild zur Verfügung, (siehe Bild 2).

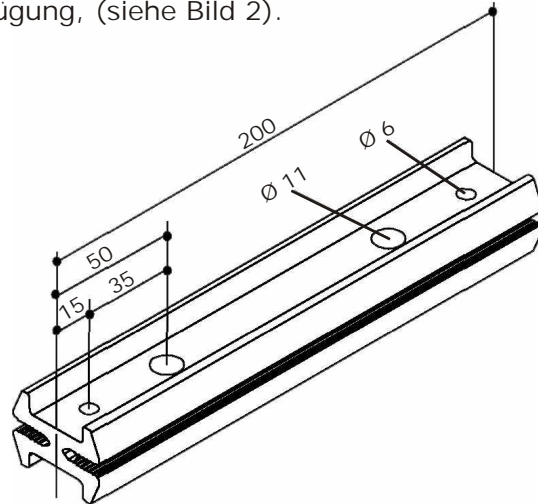


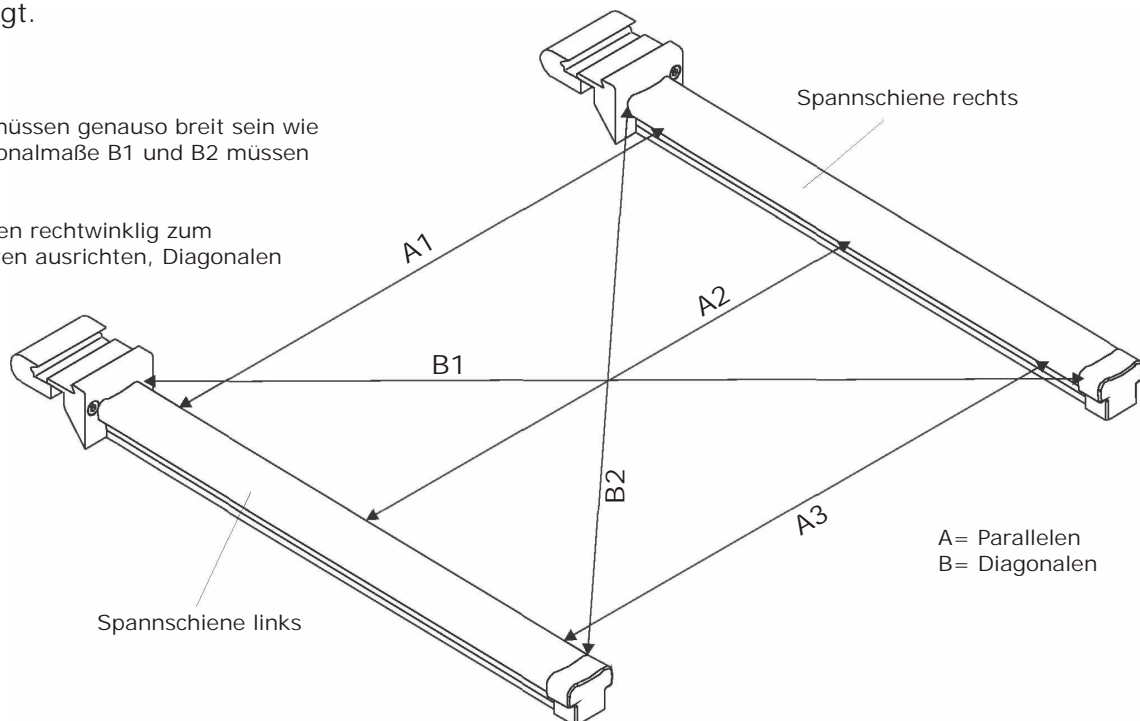
Bild 2:
Lochbild des Montageprofils

- E. Bohren Sie an den markierten Stellen die entsprechenden Löcher und befestigen Sie die Montageprofile.

- A. Stecken Sie die Spannschienen auf die aufgeschraubten Montageprofile.
 B. Richten Sie die Spannschienen wie nachfolgend beschrieben aus. Überprüfen Sie die Maße wie auf Bild 3 gezeigt.

Bild 3:
A 2 und A3 müssen genauso breit sein wie A1. Die Diagonalm Maße B1 und B2 müssen gleich sein.

Spannschienen rechtwinklig zum Markisenkasten ausrichten, Diagonalen überprüfen.



- C. Rücken Sie die Spannschienen so lange zurecht, bis alle Maße gleich sind.
 D. Achten Sie darauf, dass die Spannschienen gerade sind und parallel zueinander verlaufen.
 E. Nun werden die Spannschienen mit den Montageprofilen an den dafür vorgesehenen Bohrlöchern fixiert (siehe Bild 4).

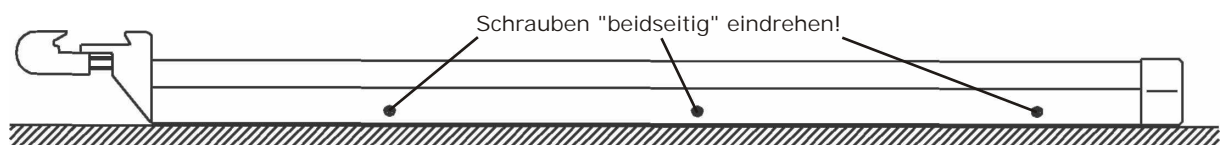


Bild 4: Fixierung und Befestigung der Spannschienen auf den Montageprofilen

- C. Achten Sie darauf, dass die Gewindestangen der Fallstangebefestigung gerade stehen und überprüfen Sie nochmals Ihr Maß.
- D. Nun können Sie alle Muttern der Fallstangenbefestigung fest anziehen.

6.

- A. Fahren Sie die Markise ein und überprüfen Sie, ob das Ausfallprofil sauber in den Markisenkasten einfährt (siehe Bild 8).
- B. Sollte dies nicht der Fall sein, müssen Sie nochmals auf den Sicherungsbolzen zurückfahren, das Tuch entspannen und das Ausfallprofil nachjustieren.
- C. Wiederholen Sie ggf. den Vorgang so lange, bis das Ausfallprofil sauber und exakt in den Markisenkasten einfährt.
- D. Nun können Sie den Sicherungsbolzen entfernen.

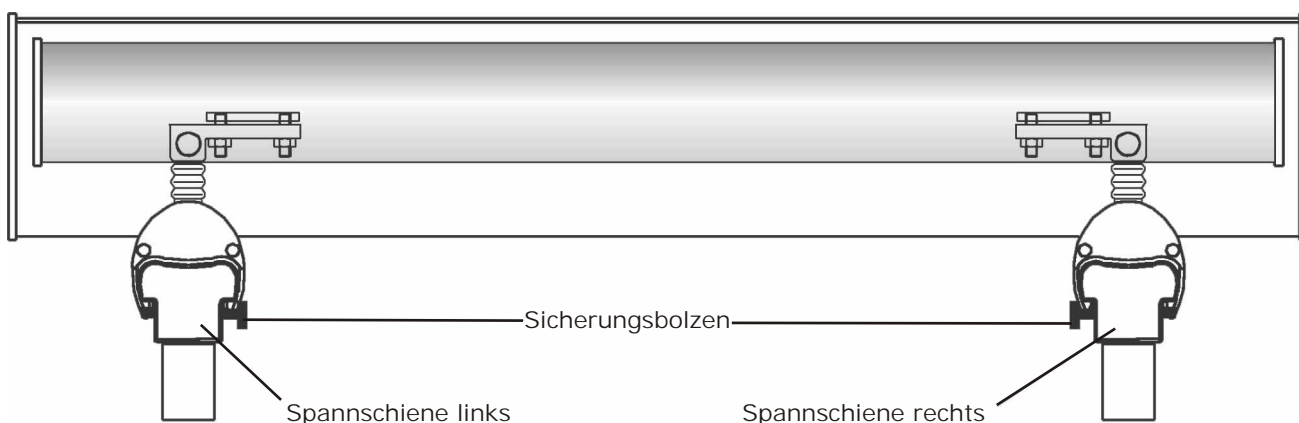


Bild 8: Ausfallprofil im eingefahrenen Zustand.

7.

- A. Führen Sie nun einen Probelauf durch.
- B. Das Ausfallprofil muß ca. 8 cm vor der Vorderkante der Spannschiene stoppen und nach einem kurzen Rückimpuls in dieser Position verbleiben (siehe Bild 9).
- C. Die Anlage ist nun betriebsbereit.

Achtung -Wichtiger Hinweis zum Winterbetrieb - Achtung

Im Winter besteht die Gefahr der Zerstörung der gesamten Markise sowohl durch Eisbildung auf den Spannschienen als auch durch Ansammlung von Schnee oder Eis auf dem Markisentuch. Beim Anschluss eines Sonnen-, Wind- und Thermowächters muss daher im Winter die Automatikschaltung unbedingt auf Handbedienung umgeschaltet werden. Nur wenn sichergestellt ist, dass die Spannschienen eisfrei sind und auf dem Tuch kein Schnee oder Eis liegt, darf die Markise von Hand bedient werden.

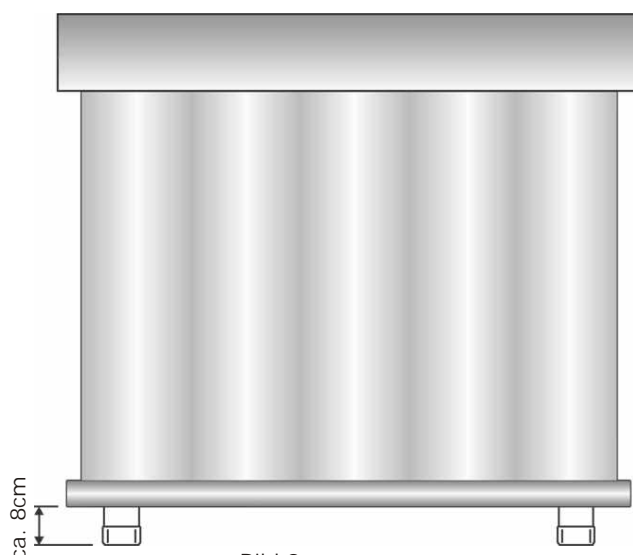
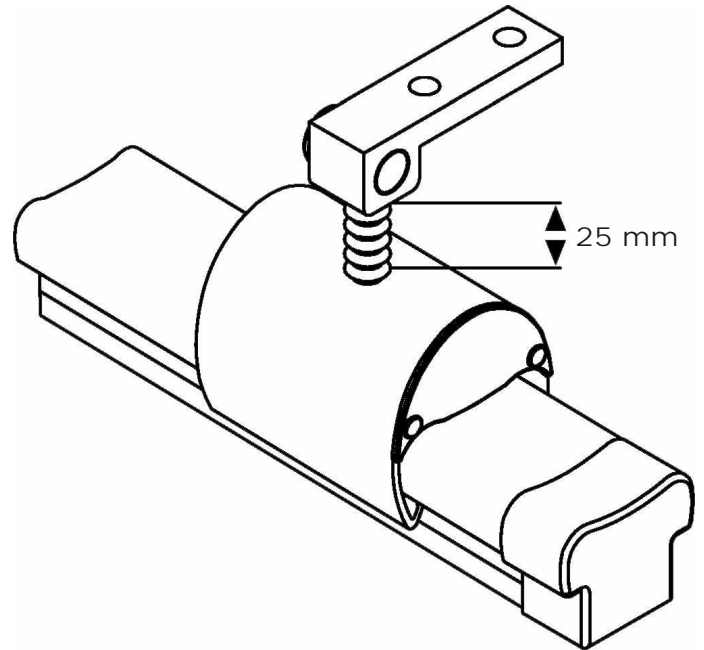


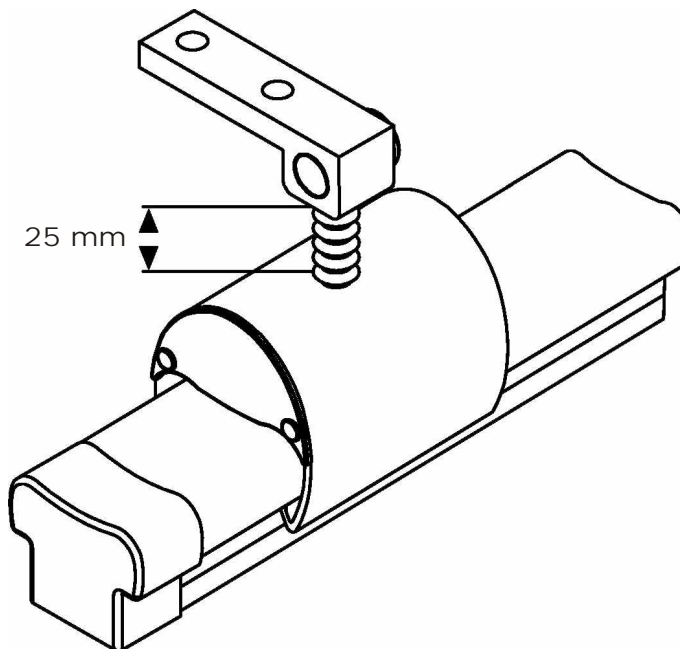
Bild 9:
Unterer Einstellpunkt für
das Ausfallprofil

Achtung ! Wichtig

Es ist unbedingt darauf zu achten, dass das Abstandsmaß zwischen der Oberkante des Schlittens und der Unterkante der Fallstangenbefestigung 25 mm beträgt! Der "Bund" der Fallstangenbefestigung muss dabei zum Markisenkasten hin zeigen.



Spannschiene "links" (von vorne gesehen)



Spannschiene "rechts" (von vorne gesehen)