



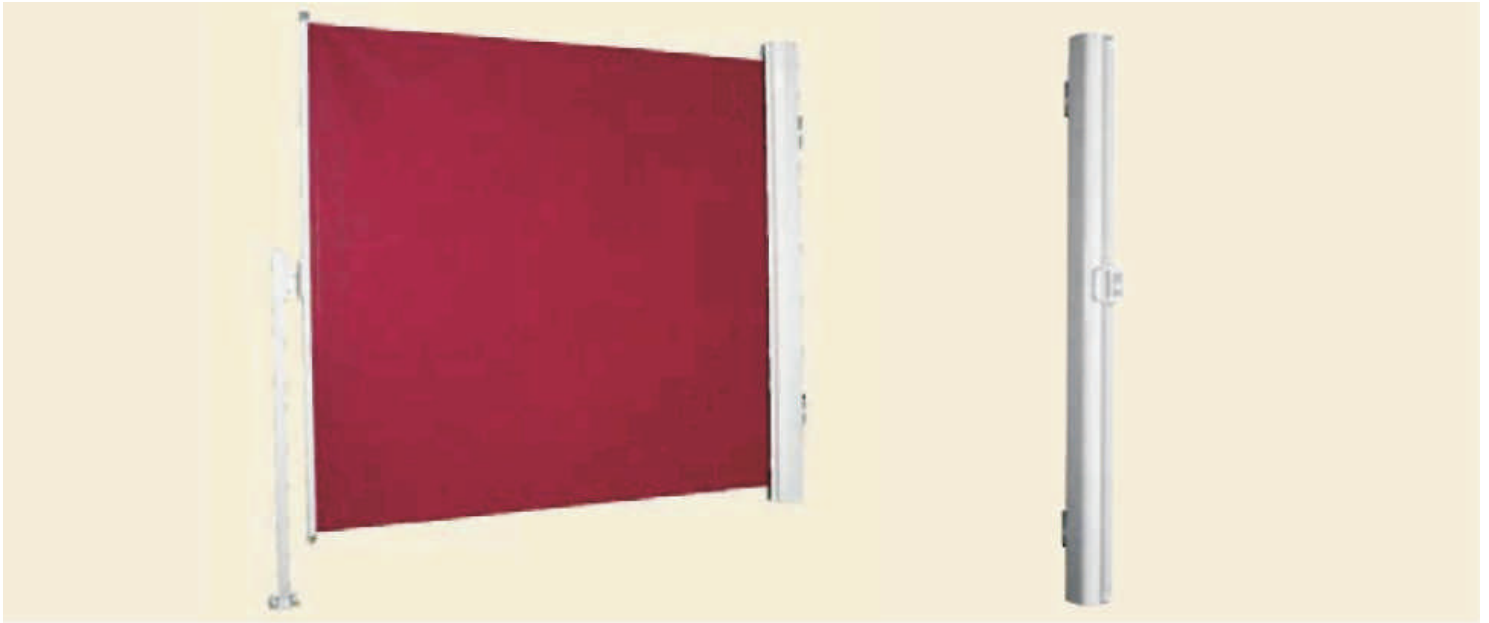
WSW Sicht- und Windschutzwand



MATERIAL + ANBRINGUNG

Der ideale, stabile und flexible Seitenschutz

Die Seitenschutzmarkise bietet optimalen Schutz gegen tiefstehende Sonne, ungeliebte Windeinflüsse und neugierige Blicke. Die technische Ausstattung garantiert einfachste Handhabung, mit einem Griff ist sie leicht aus- und wieder eingefahren. Zwei Konsolen halten die Cassette sicher an ihrem Platz. Durch leichtes Anheben kann der Kasten jederzeit (z.B. im Winter) abgenommen werden. Die Cassette ist aus hochwertigem, stranggepresstem Aluminium gefertigt und passt sich mit seinem schlichten Design jedem Baustil an.



Die ausgezogene Windwand wird in einen Griffhalter (einfach an Wand oder Geländer zu befestigen) oder alternativ an einem eigens entwickelten Masten eingehängt. Eine integrierte Federwelle sorgt für die optimale Tuchspannung. Das Tuch wird im eingefahrenen Zustand vor Verschmutzung geschützt. Das Gestell wird in RAL 9006 (weißaluminium) und in RAL 9010 (weiß) pulverbeschichtet.



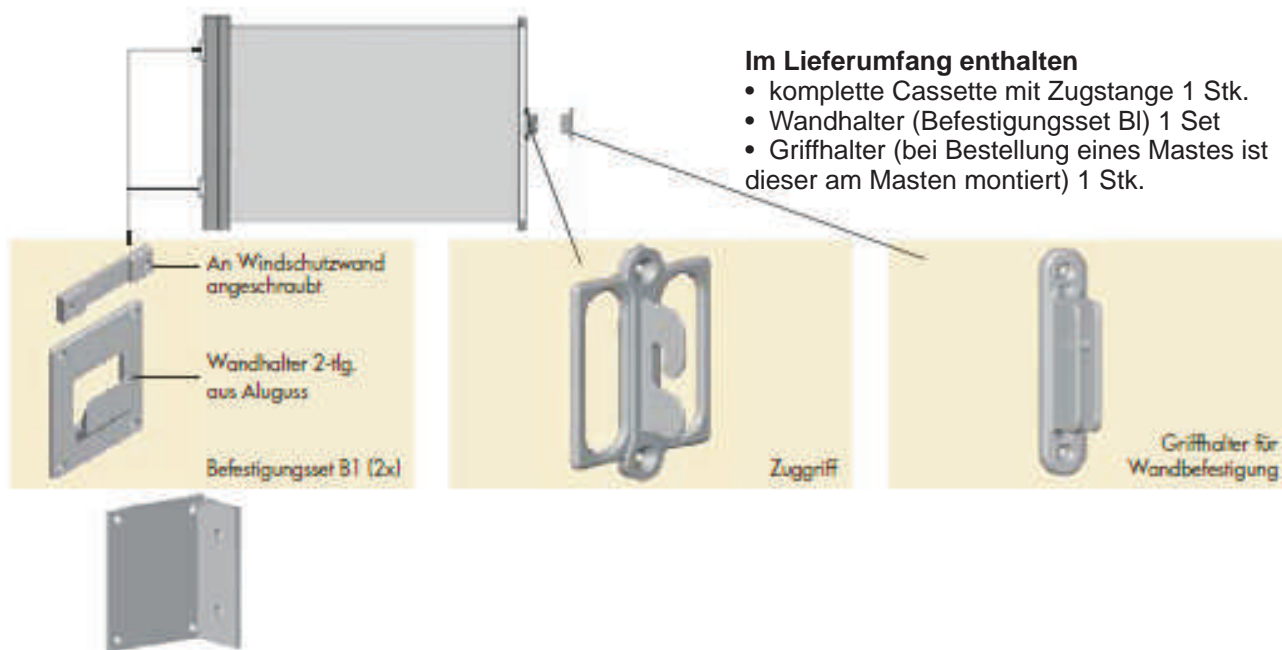
Auch bei der Anbringung des Mastes zeigt sich wieder die Flexibilität dieses Produktes. Es stehen zwei Varianten zur Auswahl: Fix mit dem Untergrund bzw. einer Konsole (zum Einschlagen oder Einbetonieren) verschraubt. Oder mit einem Bajonettverschluss, der eine einfache Entfernung des Mastes ermöglicht.

Kasten ca. 10x12 cm, aus stranggepresstem Aluminium (2tlg. Blende) mit innenliegender Nutrohrfederwelle, die für straffe Tuchspannung sorgt. (Höhe 130 cm oder 190 cm)

Zugstange Aluminium Ø 32 mm inkl. Zuggriff und Kunststoffabdeckkappen als Abschluss.

Bespannung Acryl-Markisenstoff aus der gültigen Kollektion oder Soltis 92, Stoffhöhe 120 oder 180 cm, Stofflänge ohne Nähte max. 400 cm.

Befestigung 2 Einhängekonsolen aus Alu-Guss inkl. Grundplatten (Set BI) und Griffhalter. Auslieferung standardmäßig ohne Steckmast (siehe Zubehör).

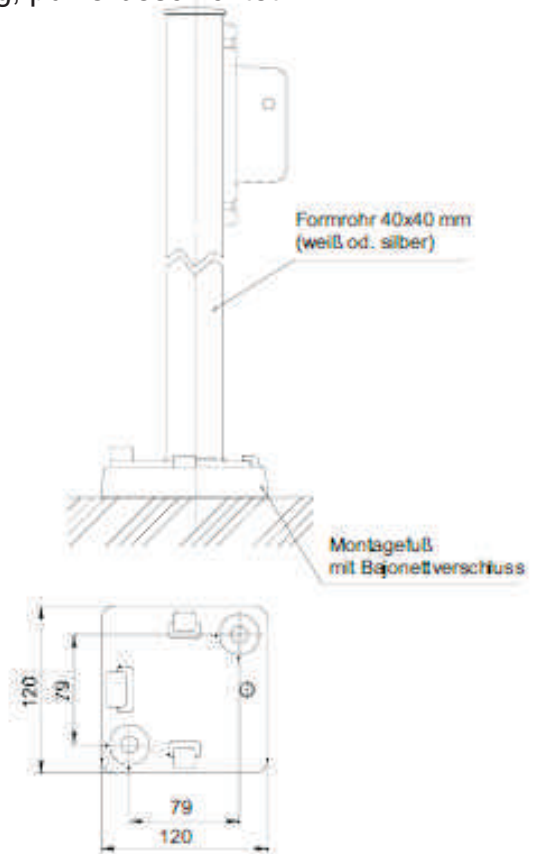
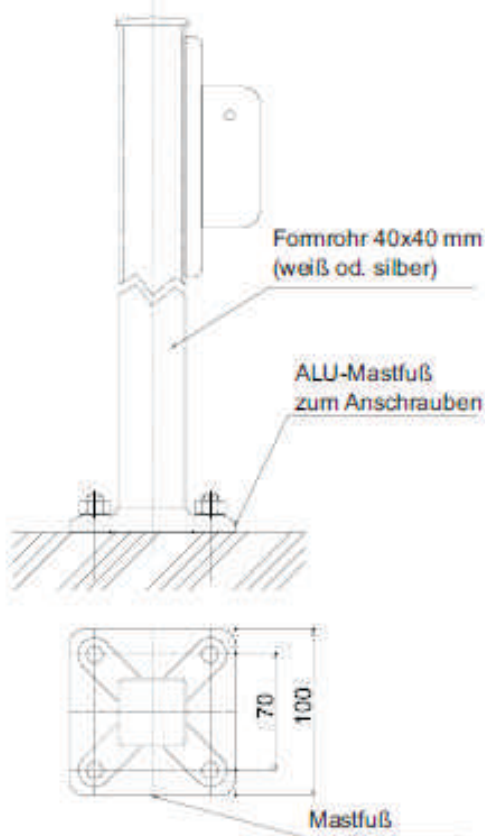


BEFESTIGUNGEN UND ZUBEHÖR

Artikel	Bezeichnung	Art.-Nr.	Artikel	Bezeichnung	Art.-Nr.
	Mast für Typ 120 Höhe 90 cm	wswmast120 RAL 9006 RAL 9010		Bodenkonsole 2 zum Einbetonieren	wswbodko2 RAL 9006 RAL 9010
	Mast für Typ 180 Höhe 120 cm	wswmast180 RAL 9006 RAL 9010		Griffhalter für Wandbefestigung	wswgrha RAL 9006 RAL 9010
	Mast mit Bajonettverschluss für Typ 120 Höhe 90 cm inkl. Alu-Bodenplatte	wswmastbj120 RAL 9006 RAL 9010		Zuggriff	wswzuggri RAL 9006 RAL 9010
	Mast mit Bajonettverschluss für Typ 180 Höhe 120 cm inkl. Alu-Bodenplatte	wswmastbj180 RAL 9006 RAL 9010		Wandhalter 2-tlg. für Kasten	wswwaha RAL 9006 RAL 9010
	Adapterplatte für Bajonettverschluss in Verbindung mit einer Bodenkonsole	wswaplatte RAL 9006 RAL 9010		Winkel für Griffhalter für seitliche Befestigung	wswwigri RAL 9006 RAL 9010
	Bodenkonsole 1 zum Einschlagen	wswbodko1		Winkel für Kasten für seitliche Befestigung	wswwika RAL 9006 RAL 9010

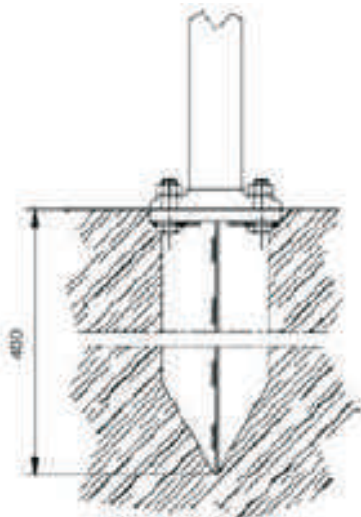
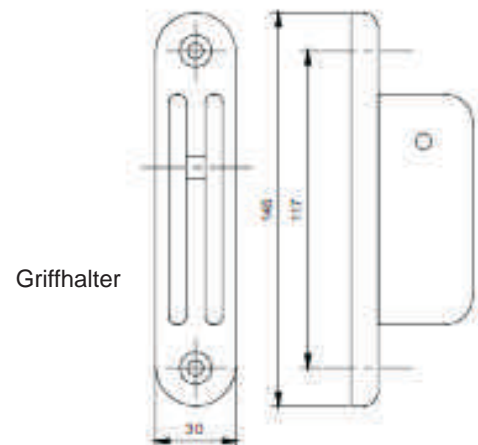
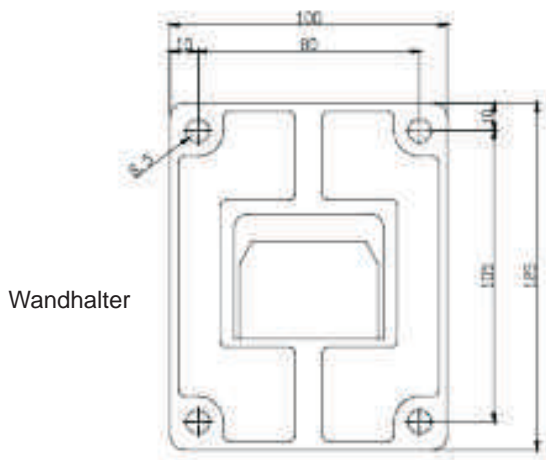
MONTAGE

Mast aus verzinktem 4-kant Rohr mit Einhängebeschlag, pulverbeschichtet.



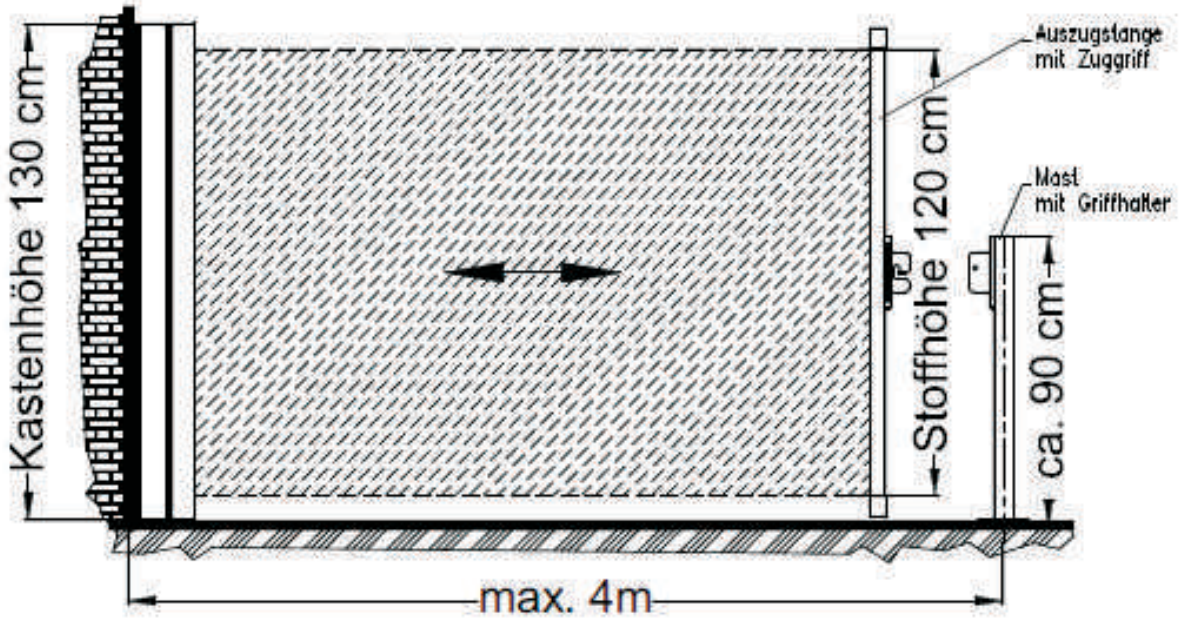
Mast zum Anschrauben - wahlweise mit Konsole zum Einschlagen (Type1) oder mit Konsole zum Einbetonieren (Type2)

Mast mit Bajonettverschluss und Bodenplatte ! Achtung: Kann nur in Verbindung mit Adapterplatte auf Bodenkonsole gesetzt werden !

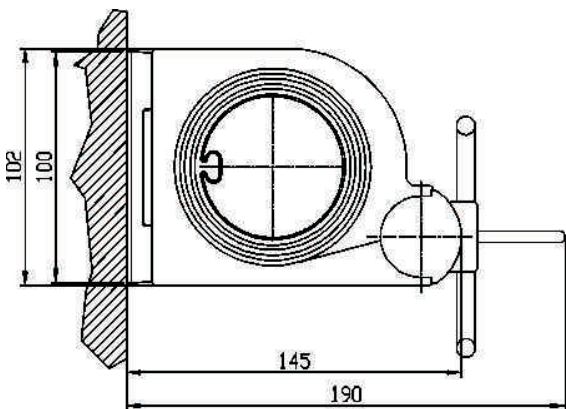
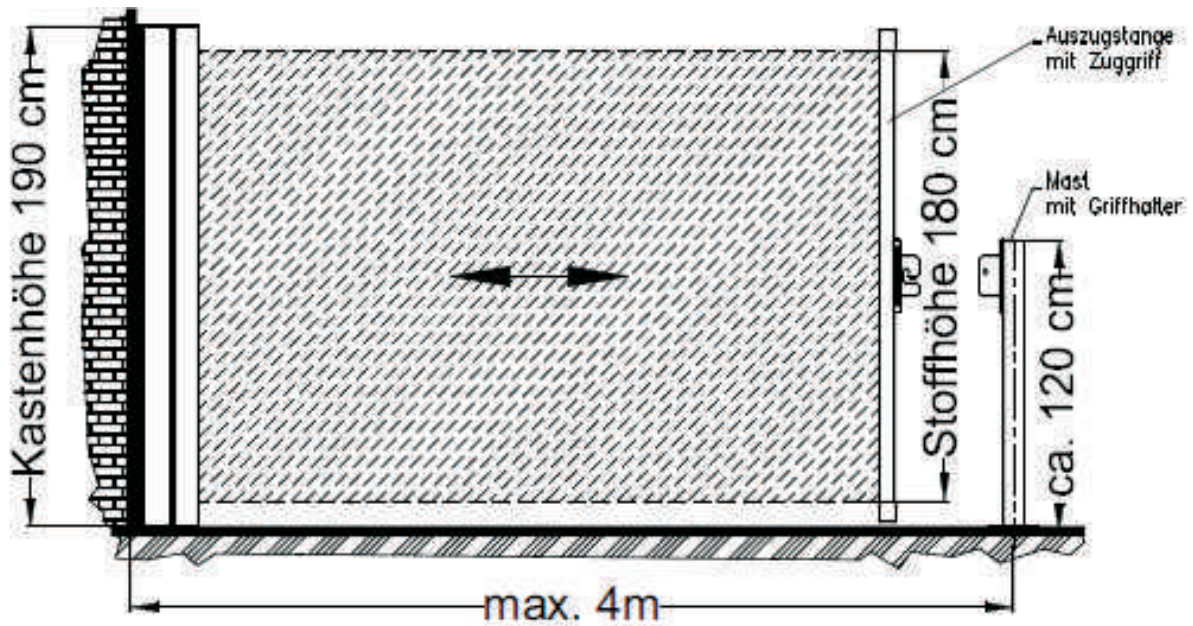


TECHNISCHE INFORMATION

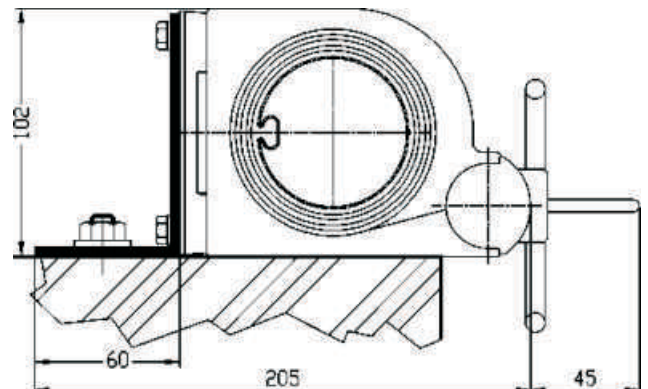
Wind- und Sichtschutzwand WSW-120



Wind- und Sichtschutzwand WSW-180



Frontale Wandmontage Befestigungsset (B1) siehe Seite 3



Seitliche Wandmontage Befestigungsset (B2) siehe Seite 3

Stellen alles in den Schatten ...

mit bewährter Qualität und Perfektion
durch hochwertige Ausführung von Material und Konstruktion
mit klassischen und modischen Stoffen
und einer großen Auswahl von:

- Cassetten-Markisen
- Hülsen-Markisen
- Halbcassetten-Markisen
- Gelenkarm-Markisen
- Gastro-Gelenkarm-Markisen
- Wintergarten-Markisen
- Korb-Markisen
- Fallarm-Markisen
- Senkrecht-Markisen
- Markisoletten-Markisen
- Ersatztücher
- Volants
- Balkonbespannungen
- sonstige Bespannungen
- Sonnensegel
- faltsonnensegel
- Winterschutzhüllen für Gelenkarm-Markisen

Schutz vor UV-Strahlung

UV-Licht, insbesondere UVB-Strahlung, ist schädlich für den Menschen.

Man kann sie jedoch weder sehen noch fühlen.

Nur die Ergebnisse exzessiver UV-Strahlung lassen sich sehen und spüren:

Sonnenbrand und in der Folge auch Hautkrebs.

Markisenstoffe aus Acryl blocken jedoch - je nach Farbe -
mindestens 97% des UV-Lichtes ab.

Prompte Lieferung - auch
während der Saison - sorgen dafür,
dass Sie schnell und lange Freude
an Ihrer Hofsäss Markise haben.

Rufen Sie uns an:



I. & N. Hofsäss GbR
Brühlstrasse 16
75223 Niefern-Öschelbronn
Tel: +49 (0) 7233-9625-0
Fax: +49 (0) 7233-9625-25
Mob: +49 (0) 171-4890612